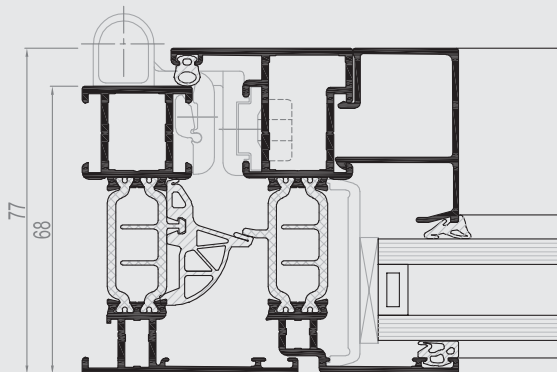
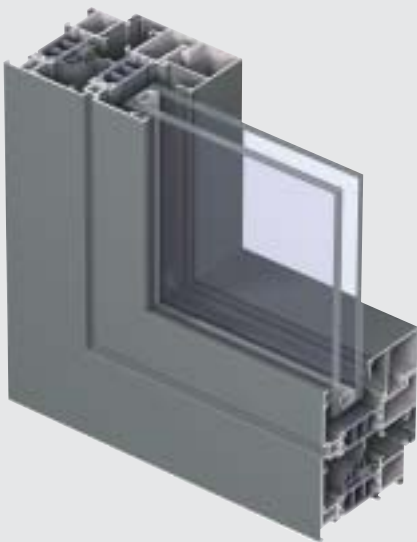




CS 77

Ramen & deuren

R
REYNAERS
aluminium



CS 77 is een driekamersysteem voor het vervaardigen van ramen en deuren met verhoogde thermische eigenschappen en vormt de optimale combinatie van veiligheid en comfort. Glasvezelversterkte polyamidestrippen met ribbels en/of holle kamers staan garant voor hoge thermische isolatiewaarden.

Het systeem is beschikbaar in verschillende esthetische vormen die passen bij de uiteenlopende hedendaagse architectuurtrends en biedt alle types van naar binnen en naar buiten draaiende ramen en deuren. De dubbele aanslag tussen kader en vleugel en de verlaagde afwatering staan garant voor een superieure wind- en waterdichtheid.

Er is een ruime keuze aan binnen- en buitenkleuren.

TECHNISCHE KENMERKEN



FUNCTIONEEL



VERBORGEN VLEUGEL

Stijlen		
Min. aanzichtbreedte binnendraaiend raam		
Kader	51 mm	76 mm
Vleugel	33 mm	not visible
Min. aanzichtbreedte buitendraaiend raam		
Kader	17,5 mm	
Vleugel	76 mm	
Min. aanzichtbreedte binnendraaiende vlakke deur		
Kader	67 mm	-
Vleugel	77 mm	-
Min. aanzichtbreedte buitendraaiende vlakke deur		
Kader	42 mm	-
Vleugel	102 mm	-
Min. aanzichtbreedte T-profiel	76 mm	126 mm
Inbouwdiepte raam		
Kader	68 mm	68 mm
Vent	77 mm	72,5 mm
Sponninghoogte	25 mm	18,5 mm
Glasdikte	tot 53 mm	tot 49 mm
Beglazing	droge beglazing met EPDM of neutrale siliconen	
Thermische isolatie	32 mm omegavormige glasvezelversterkte polyamidestrippen met ribbels en/of holle kamers	

PRESTATIES

ENERGIE

Thermische isolatie ⁽¹⁾
EN 10077-2

Uf-waarde tussen 1,9 W/m²K en 2,6 W/m²K,
afhankelijk van de kader/vleugel-combinatie

COMFORT

Akoestische isolatie ⁽²⁾
EN ISO 140-3; EN ISO 717-1

Rw (C; Ctr) = 36 (-1; -4) dB / 42 (-2; -4) dB, afhankelijk van het glastype

Luchtdoorlatendheid, max. testdruk ⁽³⁾
EN 1026; EN 12207

1 (150 Pa)	2 (300 Pa)	3 (600 Pa)	4 (600 Pa)

Waterdichtheid ⁽⁴⁾
EN 1027; EN 12208

1A (0 Pa)	2A (50 Pa)	3A (100 Pa)	4A (150 Pa)	5A (200 Pa)	6A (250 Pa)	7A (300 Pa)	8A (450 Pa)	9A (600 Pa)	E (900 Pa)

Weerstand tegen windbelasting,
max. testdruk ⁽⁵⁾
EN 12211; EN 12210

1 (400 Pa)	2 (800 Pa)	3 (1200 Pa)	4 (1600 Pa)	5 (2000 Pa)	E _{xxx} (> 2000 Pa)

Weerstand tegen windbelasting,
relatieve doorbuiging ⁽⁵⁾
EN 12211; EN 12210

A (≤ 1/150)	B (≤ 1/200)	C (≤ 1/300)

VEILIGHEID

Inbraakwerendheid ⁽⁶⁾
ENV 1627 - ENV 1630

WK 1	WK 2	WK 3

Deze tabel toont mogelijke klassen en waarden van de prestaties. Deze aangeduid in het rood zijn de waarden die van toepassing zijn op dit systeem.

(1) De Uf-waarde meet de warmteoverdrachtcoëfficiënt. Hoe lager de Uf-waarde, hoe beter de thermische isolatie van het kader.

(2) De geluidsweringsindex (Rw) meet de geluidswerende eigenschappen van het kader.

(3) De luchtdichtheidstest meet het luchtvolume dat door een gesloten raam gaat bij een bepaalde luchtdruk.

(4) De waterdichtheidstest stelt het systeem bloot aan een gelijkmatige waterstraal bij een toenemende luchtdruk tot het water door het raam dringt.

(5) De windbelastingweerstand is een maatstaf voor de structuursterkte van het profiel. Bij deze test wordt het systeem blootgesteld aan een toenemende luchtdruk om de windbelasting te simuleren.

Er zijn vijf windweerstandsniveaus (1 t.e.m. 5) en drie doorbuigingsklassen (A,B,C). Hoe hoger de waarde, hoe beter de prestaties.

(6) De inbraakweerstand wordt getest door statische en dynamische belastingen en door gesimuleerde inbraakpogingen met specifiek gereedschap.

